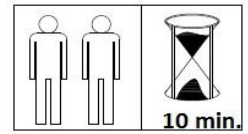
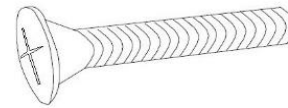
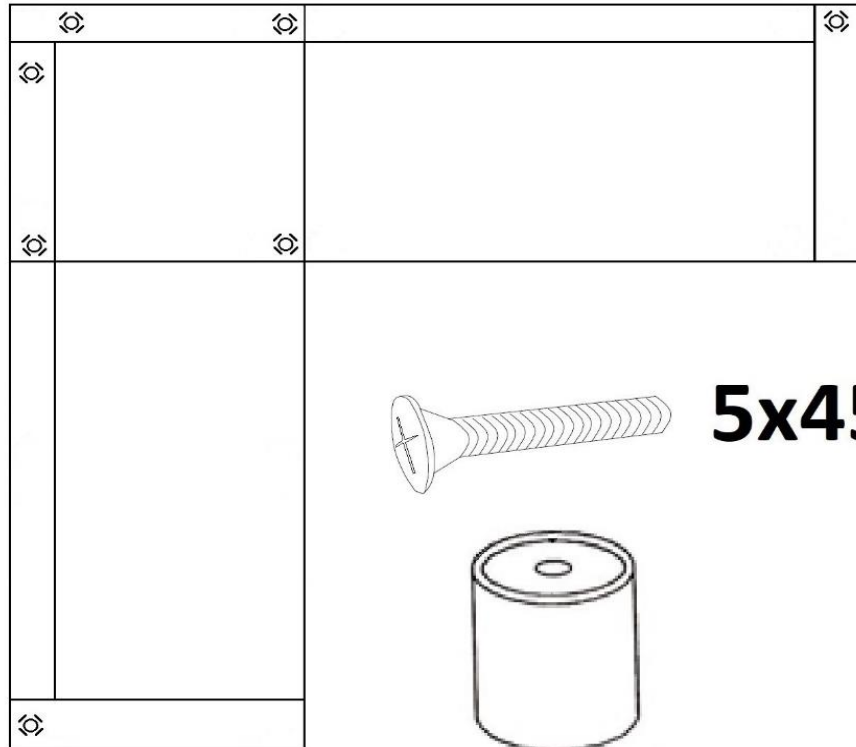


MERLIN



Po złożeniu mebla, należy uformować tkaninę.



5x45 - x7



- x7

